

INSTALACIÓN SISTEMA MINI EXTERIOR

Al cajón se le sacan la tapa frontal, la inferior y el eje.

Se hacen las perforaciones en el testero para el muelle (figura 1) del lado izquierdo o derecho y se presenta en el vano. Luego se marcan las perforaciones en la pared y se fija el cajón a esta.

Una vez colocado el cajón se realiza la perforación de las guías (figura 2) para ser colocadas en el vano.

Se coloca el muelle con la parte abierta dentro del cajón (si hay mucho sobrante se corta el mismo), se coloca el pasacordón plástico (el muelle enrosca en el pasacordón), se pasa el cordón por el muelle y se lo fija atándolo al disco. Se colocan los embudos, el disco y las placas de contención en el testero. Posteriormente se coloca el eje.

Se arma el paño y se hace un rollo, dejando la lama superior hacia fuera (figura 3). A continuación se colocan los flejes a esta primera lama y se gira el eje para enrollar el cordón en el disco. Luego se insertan los flejes en el eje (a unos 15cm. del testero). En el momento de enrollar la cortina se debe tirar el cordón.

Una vez adentro la cortina del cajón, el zócalo debe ingresar por la guía, se arma el cajón y se coloca el recogedor en la pared.

Aclaración: Por lo general (salvo en la situación B) las lamas quedan con el lado convexo hacia el interior, debido a que el cajón está ubicado en el sentido opuesto al de un compacto.

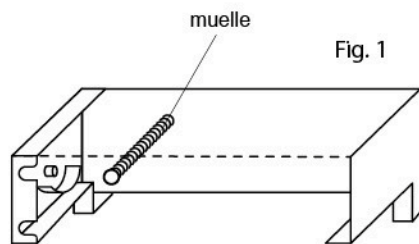


Fig. 1

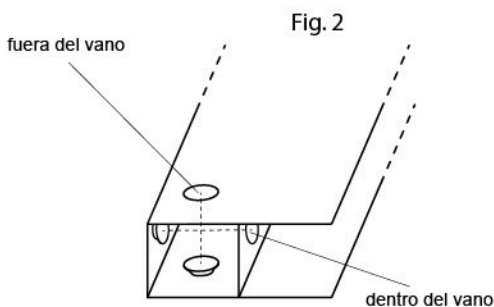


Fig. 2

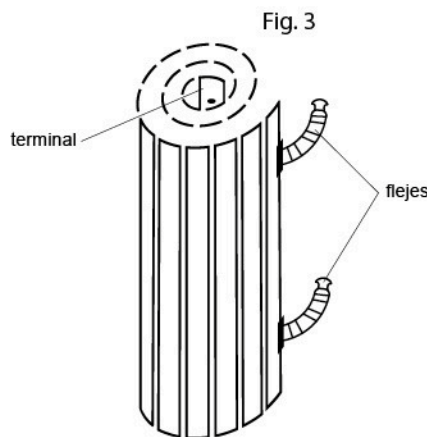
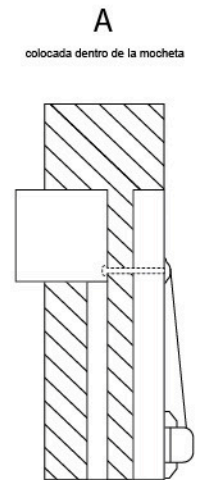
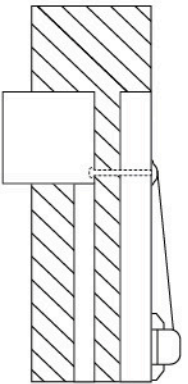


Fig. 3



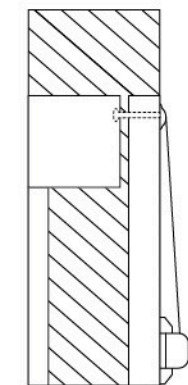
A

colocada dentro de la mocheta



B

colocada dentro de la mocheta



C

colocada fuera de la mocheta